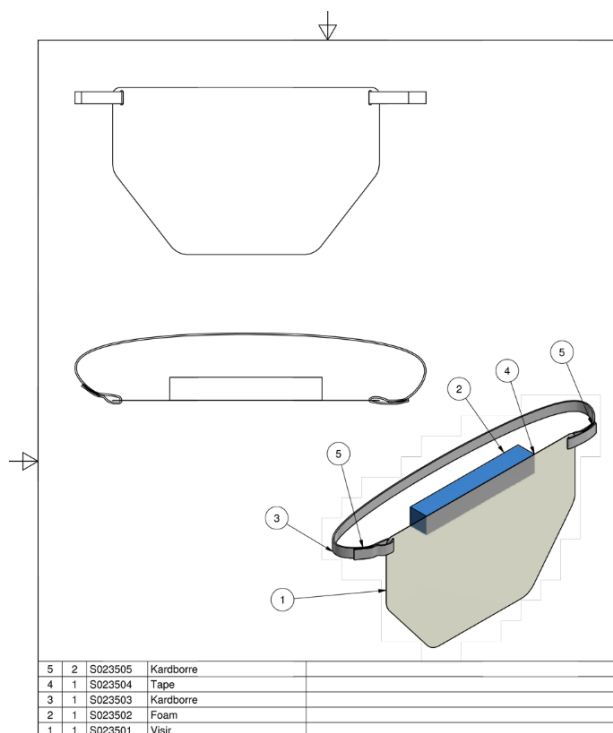


COVID-19

Skyddsutrustning
godkänd av Arbetsmiljöverket

SVENSKTILLVERKAT SKYDDSVISIR FV-01

Vårt heltäckande skyddsvisir är COVID 19 godkänt för användning inom omsorg och sjukvård.



Testerna är utförda av RISE Research Institutes of Sweden AB

Avsett att användas som ett heltäckande ansiktsskydd mot droppsmitta, stänk m.m.

Detta skyddsvisir mot droppsmitta är framtaget som ett flergångsvisir och tester och utvärderingar av ett flertal sjukhus och Institutioner visar att den är mycket enkel att rengöra/ spritas.

- ✓ Enkelt att sprita av och återanvända igen
- ✓ Stabilt välvtt helvisir, Inget textil mtrl
- ✓ Kardborrband för justering för bästa passform

Framförallt framtaget för personal som arbetar inom och med

- Patientnära sjukvård
- Hemtjänsten

FV-01 är det första ansiktsvisir som uppfyller de krav som arbetsmiljöverket krävt och har COVID 19 godkännande för Medicinsk skyddsutrustning, personligt ögon/ansiktsskydd.

FV-01 är testad och utvärderad* med RISE-metoden MET5659. MET5659 är baserad på utvalda krav i EN 166: 2001 för Medicinsk skyddsutrustning, personligt ögon/ansiktsskydd.

** Testerna är utförda av RISE Research Institutes of Sweden AB*

OMGÅENDE LEVERANS

Godkänt Skyddsvisir FV-01, 100st visir/kartong



www.allgroup.se

Engångsförkläde / skyddsförkläde



***BILDEN BESKRIVER TYP AV PRODUKT**

Ett skyddande förkläde utan ärmar, med integrerat bälte. Vattentätt och vätskeavvisande plastförkläde som är mjukt och bekvämt att bära och med extra längd för mer skydd runt kalvarna.

Storlek: Universalstorlek. Passar alla

Total längd: cirka 1300 mm

Omkrets: 900mm

Färg: Vit/transparent,

Material: Polyetenfilm

Bionedbrytbara förkläden Biodolomer Förkläde är ett biologiskt nedbrytbart säkerhetsförkläde, CE-kat.1 godkänt, levererat i FSC-godkända lådor och tillverkat i Sverige.

Storlek: Universalstorlek. Passar alla

Total längd: cirka 1250 mm

Omkrets: 800mm

Färg: Vit/transparent

Material: Biodolmerfilm



Handskar/Munskydd/Skyddsrockar

INKOMMANDE PRODUKTER

Vi levererar ENDAST produkter som är Covid-19 godkända i SVERIGE och nedan produktsortiment är nu inlämnande för CE/Covid 19 godkännande i Borås/Sverige och utförs av RISE Research Institutes of Sweden AB

